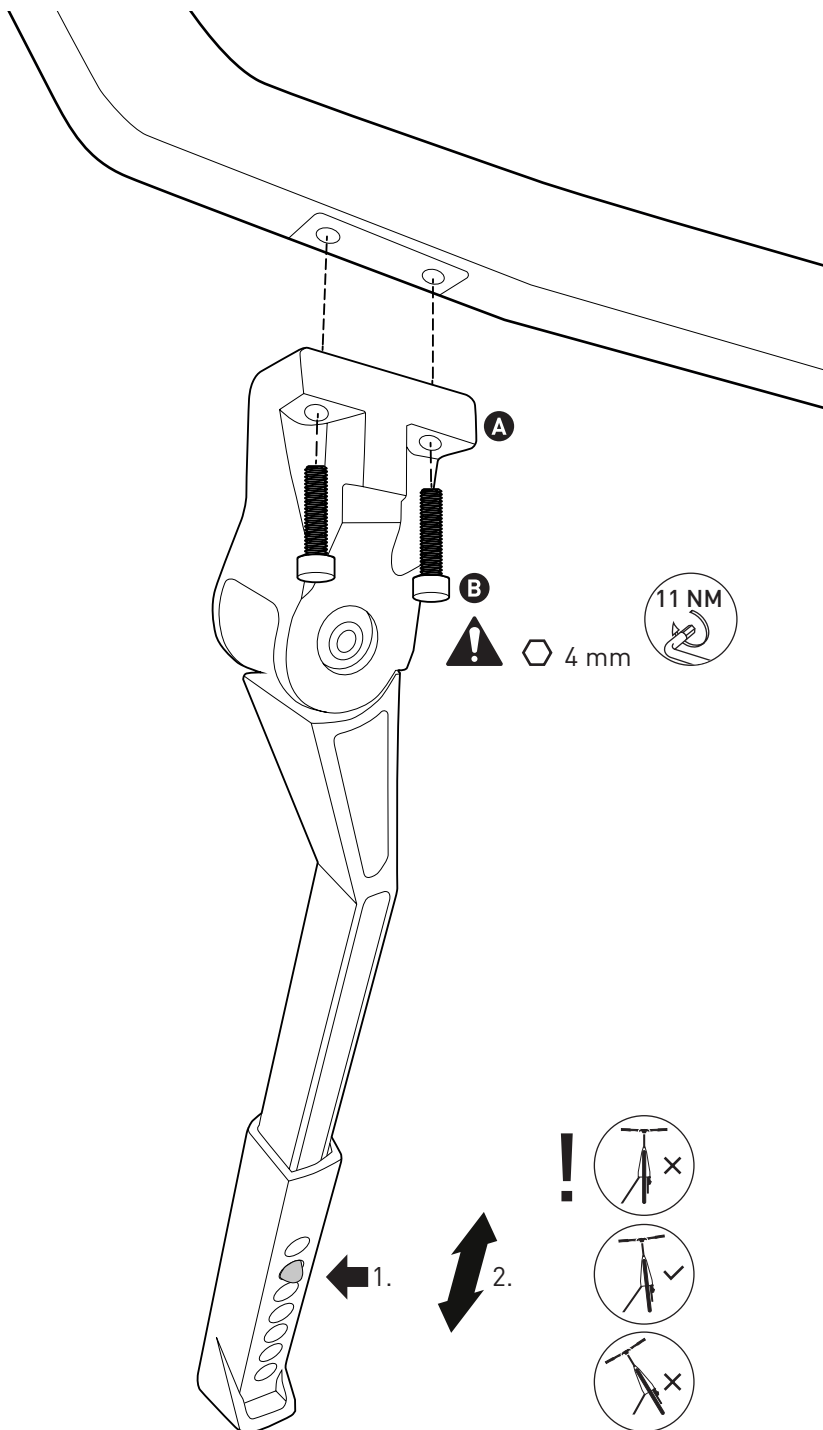


M5 x 20 mm



Vezměte prosím na vědomí, že při použití stojanu se oblast použití modelu kola vždy změní na klasifikační kategorii 2.